

## SkyLine ProS 20xGN1/1, plynový

POL. #: \_\_\_\_\_

MODEL #: \_\_\_\_\_

PROJEKT # \_\_\_\_\_

SIS # \_\_\_\_\_

AIA # \_\_\_\_\_



217684 (ECOG20IK2G0)

SkyLine ProS, konvektomat,  
20xGN1/1, PL

### Zkrácená specifikace

#### Položka č.

SkyLine ProS, konvektomat, 20xGN1/1, PLYN, dotykové ovládání Touch Screen

- vyvíjení páry nástřikem (nastavení v 11 úrovních vlhkosti)  
- OptiFlow: optimalizovaný rozvod vnitřního proudění vzduchu pomocí 7-rychlostního ventilátoru

- SkyClean: automatický integrovaný systém mytí komory s integrovanou funkcí odvápnování bojleru; 5 automatických mycích cyklů (soft, medium, strong, Xtra-strong, pouze oplach)

#### PROVOZNÍ REŽIMY:

MANUÁLNÍ režim

PROGRAMOVÝ režim: vaření pomocí uložených programů v paměti (1000 programů s až 16 fázemi); možnost vytvoření až 16 skupin programů.

- Speciální programy: EcoDelta pečení

- Speciální fce.: MultiTimer - vaření po vsuvech, Plan-n-Save - automatický organizátor efektivní posloupnosti vaření; MyPlanner - osobní plánovač s připomínkami; SkyHub & Make-It-Mine - uživatelsky nastavitelný obsah displeje a vytvoření vlastního obsahu úvodní obrazovky; funkce automatického zálohování

- USB port: programování, zálohování, HACCP stahování dat

- pokrmová sonda

- Dvojitě dveřní sklo s LED osvětlením

Dováváno vč. zavážecího vozíku s integrovanou klecí pro GN1/1, rozteč 63mm

### Hlavní funkce a vlastnosti

- Vysoce účinné vyvíjení páry nástřikem pro zajištění kvalitních a vždy stejných výsledků pečení a vaření.
- Maximální teplota 300 °C. Systém automatického řízení vlhkosti pomocí přesného nástřikového systému ISG. Nastavitelnost v 11 úrovních.
- EcoDelta program: pro šetrnou úpravu pokrmů. Teplota upravuje automaticky nastavována v závislosti na teplotě uvnitř pokrmu (vyžaduje použití pokrmové sondy).
- Programový režim: paměť až na 1000 volitelných programů, každý s možností nastavení až 16ti fází. Možnost třídění až do 16 různých uživatelských skupin receptů.
- MultiTimer - vaření po vsuvech: možnost nastavení až pro 20 vsuvů najednou, možnost uživatelského pojmenování jednotlivých vsuvů. Možnost uložit až 200 sestav MultiTimerů
- Ventilátor: nastavení 7 rychlostí (od 300 do 1500 ot./min.) s automatickým reversním chodem pro ideální rovnoměrnost ohřevu. Automatická brzda (zastavení ventilátoru za méně než 5 vteřin po otevření dveří konvektomatu).
- Jednobodová pokrmová sonda je standardní součástí zařízení.
- Rozteč vedení plechů: 63mm
- Možnost přiřazení vlastních obrázků pokrmů k uloženým programům.
- Automatické zchlazení komory a funkce Automatického předhřevu (vypínatelný)
- K dispozici různé typy detergentů: pevné v tabletách (bez fosfátů), tekuté (vyžaduje zásobník jako extra příslušenství).
- GreaseOut: příprava pro systém odlučování a následný sběr tuků (extra příslušenství)
- USB port: programování, stahování HACCP a FoodSafeControl dat, uložení nastavení; připojení speciální Sous-Vide teplotní sondy (extra příslušenství)
- Back-Up režim s autodiagnostikou: aktivována v případě výskytu poruchy (přepnutí na nouzový režim) nebo přerušeni přívodu energie.
- Kapacita: 20 GN 1/1.
- Systém distribuce vzduchu OptiFlow pro dosažení maximálního výkonu při chlazení/ohřevu i při regulaci teploty díky speciální konstrukci komory.

### Konstrukce

- Dvojitě dveřní sklo s otevřenou rámovou konstrukcí pro chladný venkovní dveřní panel. Snadno rozevíratelné vnitřní sklo na pantech pro snadné čištění.
- Hygienické provedení vnitřní komory, bezešvé, s obými rohy pro snadné čištění.
- Konstrukce z kvalitní nerez ocele třídy AISI304
- Servisní přístup k řídicí elektronické desce skrze přední panel
- Stupeň ochrany proti průniku vody: IPX5
- Konstrukce dveří umožňuje provoz na parní režim i bez zavezené klece, tj. nedochází k úniku tepla

SCHVÁLENO: \_\_\_\_\_

a páry při provozu bez zavázející klece.

## Uživatelské rozhraní & Správa dat

- Plně dotykový ovládací panel s vysokým rozlišením (více jak 30 jazyků vč. češtiny), vhodný i pro barvoslepe uživatele.
- Make-It-Mine: přizpůsobení uživatelského rozhraní (obsah displeje, zobrazované údaje, atd.) dle individuálních požadavků vč. fce. zamknout displej proti neoprávněnému použití.
- SkyHub-Oblíbené: uživatelem nastavitelný obsah Úvodní obrazovky (oblíbené programy, oblíbené funkce apod.)
- MyPlanner funkce pro plánování denní agendy (rozvrh práce) s možností zobrazení upomínek pro každou plánovanou činnost.
- Připravená konektivita pro vzdálený přístup v reálném čase a monitoring HACCP (vyžaduje volitelné příslušenství).
- Návod k obsluze, nápověda a další materiály snadno dostupné pomocí naskenování QR-kódu mobilní zařízení.
- Automatické zobrazení spotřeby po ukončení cyklu.
- Připraveno na připojení pro přístup ze vzdáleného bodu v reálném čase a datového monitorování (vyžaduje volitelné příslušenství - kontaktujte nás pro další informace).

## Udržitelnost



- Certifikace Human Centered Design - 4\*\*\*\* pro ergonomii a použitelnost.
- Ergonomická konstrukce madla dveří komory. Umožňuje obsluhu otevření konvektomatu i pouze pomocí "ramene" (Registrovaný design EPO)
- Možnost nastavení sníženého výkonu/spotřeby energie. Obzvláště vhodné pro pomalé pečení a pečení přes noc.
- SkyClean: automatický integrovaný systém mytí komory s Green Funkcemi pro úspory energie, vody a chemie. 5 automatických cyklů podle intenzity znečištění (soft, medium, intenzivní, extra-intenzivní, studený oplach). Možnost naprogramování doby spuštění pomocí zpožděného startu.
- Plan-n-Save: funkce optimalizace posloupností varných postupů zkrátí dobu vaření a uspoří energii tím, že navrhne nejefektivnější návaznost jednotlivých fází vaření.

## Příslušenství v ceně

- 1 z Zavázející vozík s integrovanou klecí, 20xGN1/1 - rozteč 63mm PNC 922753

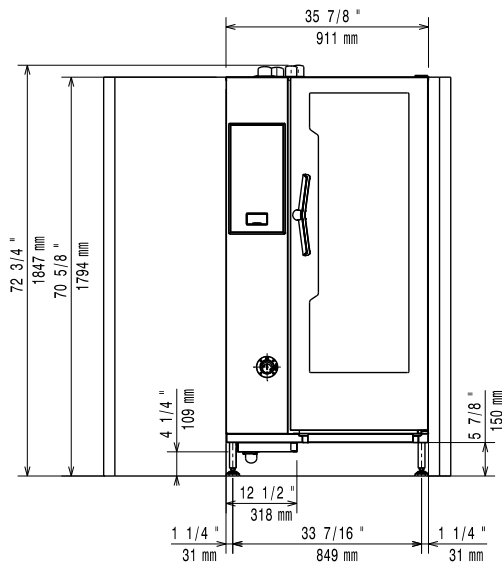
## Extra příslušenství

- Vodní filtr s kartridží, průtokoměr, konvektomaty 6&10x1/1 se zvýšeným parním provozem PNC 920003
- Automatický změkčovač pro konvektomaty, s automatickou regenerací pryskyřicové náplně PNC 921305
- GN1/1 - rošt, nerez AISI304, sada 2ks PNC 922017
- Rošt na kuřata, GN1/1, na 8 kuřat (á 1.2kg), sada 2ks PNC 922036
- Rošt GN1/1, nerezový AISI304 PNC 922062
- Rošt na kuřata, GN1/2, na 4 kuřata (á 1.2kg). Výhody použití roštu - bez nutnosti otáčení během pečení, bez nutnosti slévat přebytečný tuk během pečení, zajistí stejnoměrně upečenou křupavou kůrku PNC 922086
- Sprcha pro boční montáž (montuje se na vnější stranu konvektomatu a obsahuje i držák k montáži na konvektomat) PNC 922171

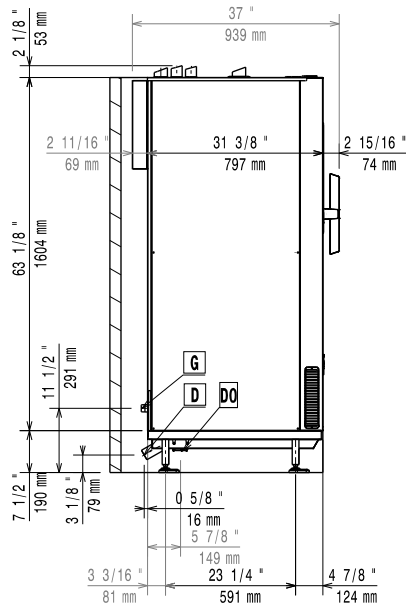
- Plech perforovaný na 5ks baget (400x600x38mm) - hliníkový se silikonovou antiadhezní vrstvou. PNC 922189
- Plech PEKAŘSKÝ na pečení - děrovaný, uzavřený ze všech 4 stran (400x600x20mm) - alu PNC 922190
- Plech PEKAŘSKÝ na pečení - plný, uzavřený ze všech 4 stran (400x600x20mm) - alu PNC 922191
- GN1/1 - smažící a fritovací koše, sada 2ks Vhodné pro: - fritování/smažení bez pachu a přebytečného tuku (hranolky, krokety, brambory, zelenina, - masa, ryby, obalované polotovary) - ideální pro vaření Sous-Vide (vaření ve vakuu) v konvektomatu - vhodné i pro vaření v páře (zelenina, brambory, vejce) PNC 922239
- Rošt PEKAŘSKÝ(400x600mm) - nerezový PNC 922264
- Rošt na kuřata, GN1/1, na 8 kuřat (á 1.2kg) PNC 922266
- Sous-Vide USB teplotní sonda PNC 922281
- Nádobka na tuk a šťávy, GN1/1-100, s výpustní zátkou PNC 922321
- GN1/1 - rošt + 4 grilovací jehlice, podélné PNC 922324
- Držák/rám pro grilovací jehlice, GN1/1 (pro 4 dlouhé nebo 6 kratších) PNC 922326
- Grilovací jehlice, podélné, sada 4ks PNC 922327
- Volcano Smoker - vložka na dřevěné štěpky pro uzení v konvektomatech s podélným či příčným ukládání GN nádob (různé druhy štěpky se objednávají zvlášť) PNC 922338
- Víceúčelový hák na zavěšení masa v konvektomatu (háček se zavěšuje na rošt, který se objednává zvlášť). Vhodné pro: pečení kachen (Pekingská kachna atd.) a velkých kusů mas; maso nemusíme během pečení otáčet, zajistí stejnoměrně upečenou křupavou kůrku. PNC 922348
- Rošt na kachny GN1/1, na 8 kachen (á 1.8kg). Výhody použití roštu - bez nutnosti otáčení masa během pečení, bez nutnosti slévat přebytečný tuk během pečení, zajistí stejnoměrně upečenou křupavou kůrku PNC 922362
- Termoizolační plášť pro klec 20xGN1/1, konvektomaty a zchlazovače PNC 922365
- Držák na detergenty - nástěnný PNC 922386
- USB jednobodová sonda. PNC 922390
- Sada pro napojení externích zásobníků na tekutý detergent a oplachový prostředek PNC 922618
- GN1/1-20mm - plech na sušení PNC 922651
- GN1/1 - plech na sušení, rovný PNC 922652
- Dodatečné, boční tepelné odstínění ovládacího panelu, pro konvektomaty 20xGN1/1 PNC 922659
- Sada pro konverzi - Zemní plyn na LPG PNC 922670
- Sada pro konverzi - LPG na Zemní plyn PNC 922671
- Slučovač tahu pro plynové konvektomaty PNC 922678
- Zavázející vozík s integrovanou klecí, 15x1/1 - rozteč 84mm PNC 922683

• Sada pro bezpečnostní ukotvení konvektomatu ke zdi	PNC 922687	<input type="checkbox"/>
• Sada pro ukotvení nohou, konvektomaty 20 vsunů, v. 150 mm	PNC 922707	<input type="checkbox"/>
• Grilovací rošt GN1/1, mřížkovaný "X"	PNC 922713	<input type="checkbox"/>
• Držák teplotní sondy pro tekuté pokrmy. Držák se jednoduchým způsobem připevní na konstrukci vodicích lišt na plechy/GN nádoby bez nutnosti použití nářadí.	PNC 922714	<input type="checkbox"/>
• Digestoř, s ventilátorem, konvektomaty 20x1/1	PNC 922730	<input type="checkbox"/>
• Digestoř, bez ventilátoru, konvektomaty 20x1/1	PNC 922735	<input type="checkbox"/>
• Držák na madlo zavážecího vozíku - 20x1/1 a 2/1	PNC 922743	<input type="checkbox"/>
• Plech pro tradiční statické pečení, v. 100mm	PNC 922746	<input type="checkbox"/>
• Grilovací tál, oboustranný (hladký-vroubkovaný), 400x600mm	PNC 922747	<input type="checkbox"/>
• Zavážecí vozík s integrovanou klecí, 20xGN1/1 - rozteč 63mm	PNC 922753	<input type="checkbox"/>
• Zavážecí vozík s integrovanou klecí, 16xGN1/1 - rozteč 80mm	PNC 922754	<input type="checkbox"/>
• Banketový vozík s klecí na 54 talířů ke konvektomatu a zchlazovači 20xGN1/1, rozteč 74mm	PNC 922756	<input type="checkbox"/>
• Zavážecí vozík s klecí na 16 pekařských plechů 400x600mm, rozteč 80mm, ke konvektomatu a zchlazovači 20xGN1/1	PNC 922761	<input type="checkbox"/>
• Banketový vozík s klecí na 45 talířů ke konvektomatu a zchlazovači 20xGN1/1, rozteč 90mm	PNC 922763	<input type="checkbox"/>
• Sada pro kompatibilitu závažecích vozíků k AOS (vyráběných do 2019) se SkyLine konvektomaty 20 GN1/1	PNC 922769	<input type="checkbox"/>
• Sada pro kompatibilitu AOS konvektomatů 20 GN se SkyLine závažecími vozíky	PNC 922771	<input type="checkbox"/>
• Redukční ventil přívodního tlaku vody	PNC 922773	<input type="checkbox"/>
• Prodloužení kondenzační trubky, 37cm	PNC 922776	<input type="checkbox"/>
• GN1/1-40mm, nepřilnavý povrch Vhodný pro: - pečení (koláče, buchty, pizza, focaccia, chléb) - smažení (obalované řízky, zelenina, houby) - snadné mytí	PNC 925001	<input type="checkbox"/>
• GN1/1-60mm, plech s nepřilnavým povrchem	PNC 925002	<input type="checkbox"/>
• Grilovací tál GN1/1, oboustranný (hladký-vroubkovaný), pro konvektomaty	PNC 925003	<input type="checkbox"/>
• Grilovací rošt GN1/1, ALU	PNC 925004	<input type="checkbox"/>
• GN1/1 - plech na 8x sázená vejce/palačinky/hamburgery	PNC 925005	<input type="checkbox"/>
• GN1/1 - pečicí plech s podélnými okraji	PNC 925006	<input type="checkbox"/>
• GN1/1 - plech na 4ks baget	PNC 925007	<input type="checkbox"/>
• Rošt na pečené brambory GN1/1 - 28ks/rošt	PNC 925008	<input type="checkbox"/>
• GN1/2-20mm, plech s nepřilnavým povrchem	PNC 925009	<input type="checkbox"/>
• GN1/2-40mm, nepřilnavý povrch	PNC 925010	<input type="checkbox"/>
• GN1/2-60mm, plech s nepřilnavým povrchem	PNC 925011	<input type="checkbox"/>

Zepředu



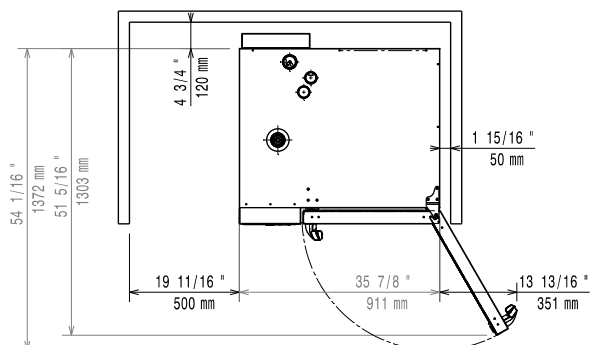
Boční



CW11 = Napojení studené vody 1  
 CW12 = Napojení studené vody 2  
 D = Odpad  
 DO = Přepadová odpadní trubka

EI = Elektrické napojení  
 G = Plynové připojení

Shora



### Elektro

<b>Napětí:</b>	217684 (ECOG201K2G0)	220-240 V/1 ph/50 Hz
<b>Příkon výchozí:</b>		1.8 kW
<b>Příkon max:</b>		1.8 kW
<b>El. připojení přes samostatný vypínač</b>		

### Plyn

<b>Plynový výkon:</b>		42 kW
<b>Standardní připravenost na plyn typu:</b>		Zemní plyn G20
<b>Napojení plynu ISO 7/1 - průměr:</b>		1" MNPT
<b>Jmenovitý tepelný výkon:</b>		143178 BTU (42 kW)

### Voda:

<b>Napojení upravené "SV":</b>		3/4"
<b>Tlak:</b>		1-6 bar
<b>Odpad "D":</b>		50mm
<b>Požadavky na kvalitu vody, viz. návod k instalaci.</b>		
<b>Max.teplota přívodní vody:</b>		30 °C
<b>Tvrdost vody:</b>		5 °fH / 2.8 °dH
<b>Chloridy:</b>		<10 ppm
<b>Vodivost:</b>		>50 µS/cm

### Instalace:

Electrolux Professional doporučuje napojení na upravenou vodu v závislosti na místních podmínkách.

<b>Min. vzdálenost od zdi:</b>	5cm vzadu a vpravo
<b>Doporučený volný prostor pro servisní účely:</b>	50 cm vlevo

### Kapacita:

<b>GN:</b>	20 - 1/1 Gastronorm
<b>Max. kapacita:</b>	100 kg

### Hlavní informace

<b>Dveřní závěsy:</b>	
<b>Vnější rozměry, Šířka</b>	911 mm
<b>Vnější rozměry, Hloubka</b>	864 mm
<b>Vnější rozměry, Výška</b>	1794 mm
<b>Netto váha:</b>	268 kg
<b>Převážná váha:</b>	301 kg
<b>Převážný objem:</b>	1.83 m <sup>3</sup>
<b>Pokrmová sonda</b>	X
<b>Automatický čistící systém</b>	X

### ISO Certifikáty

<b>ISO Standardy:</b>	ISO 9001; ISO 14001; ISO 45001; ISO 50001
-----------------------	---

**Příslušenství v ceně**

- 1 z Zavázeční vozík s integrovanou klecí, 20xGN1/1 - rozteč 63mm PNC 922753

**Extra příslušenství**

- Vodní filtr s kartridží, průtokoměr, konvektomaty 6&10x1/1 se zvýšeným parním provozem PNC 920003
- Automatický změkčovač pro konvektomaty, s automatickou regenerací pryskyřicové náplně PNC 921305
- GN1/1 - rošt, nerez AISI304, sada 2ks PNC 922017
- Rošt na kuřata, GN1/1, na 8 kuřat (á 1.2kg), sada 2ks PNC 922036
- Rošt GN1/1, nerezový AISI304 PNC 922062
- Rošt na kuřata, GN1/2, na 4 kuřata (á 1.2kg). Výhody použití roštu - bez nutnosti otáčení během pečení, bez nutnosti slévat přebytečný tuk během pečení, zajistí stejnoměrně upečenou křupavou kůrku PNC 922086
- Sprcha pro boční montáž (montuje se na vnější stranu konvektomatu a obsahuje i držák k montáži na konvektomat) PNC 922171
- Plech perforovaný na 5ks baget (400x600x38mm) - hliníkový se silikonovou antiadhezní vrstvou. PNC 922189
- Plech PEKAŘSKÝ na pečení - děrovaný, uzavřený ze všech 4 stran (400x600x20mm) - alu PNC 922190
- Plech PEKAŘSKÝ na pečení - plný, uzavřený ze všech 4 stran (400x600x20mm) - alu PNC 922191
- GN1/1 - smažicí a fritovací koše, sada 2ks Vhodné pro: - fritování/smažení bez pachu a přebytečného tuku (hranolky, krokety, brambory, zelenina, - masa, ryby, obalované polotovary) - ideální pro vaření Sous-Vide (vaření ve vakuu) v konvektomatu - vhodné i pro vaření v páře (zelenina, brambory, vejce) PNC 922239
- Rošt PEKAŘSKÝ(400x600mm) - nerezový PNC 922264
- Rošt na kuřata, GN1/1, na 8 kuřat (á 1.2kg) PNC 922266
- Sous-Vide USB teplotní sonda PNC 922281
- Nádoba na tuk a šťávy, GN1/1-100, s výpustní zátkou PNC 922321
- GN1/1 - rošt + 4 grilovací jehlice, podélné PNC 922324
- Držák/rám pro grilovací jehlice, GN1/1 (pro 4 dlouhé nebo 6 kratších). PNC 922326
- Grilovací jehlice, podélné, sada 4ks PNC 922327
- Volcano Smoker - vložka na dřevěné štěpky pro uzení v konvektomatech s podélným či příčným ukládáním GN nádob (různé druhy štěpky se objednávají zvlášť) PNC 922338
- Víceúčelový hák na zavěšení masa v konvektomatu (háček se zavěšuje na rošt, který se objednává zvlášť). Vhodné pro: pečení kachen (Pekingská kachna atd.) a velkých kusů mas; maso nemusíme během pečení otáčet, zajistí stejnoměrně upečenou křupavou kůrku. PNC 922348
- Rošt na kachny GN1/1, na 8 kachen (á 1.8kg). Výhody použití roštu - bez nutnosti otáčení masa během pečení, bez nutnosti slévat přebytečný tuk během pečení, zajistí stejnoměrně upečenou křupavou kůrku PNC 922362
- Termoizolační plášť pro klec 20xGN1/1, konvektomaty a zchlazovače PNC 922365
- Držák na detergenty - nástěnný PNC 922386
- USB jednobodová sonda. PNC 922390
- Sada pro napojení externích zásobníků na tekutý detergent a oplachový prostředek PNC 922618
- GN1/1-20mm - plech na sušení PNC 922651
- GN1/1 - plech na sušení, rovný PNC 922652
- Dodatečné, boční tepelné odstínění ovládacího panelu, pro konvektomaty 20xGN1/1 PNC 922659
- Sada pro konverzi - Zemní plyn na LPG PNC 922670
- Sada pro konverzi - LPG na Zemní plyn PNC 922671
- Slučovač tahu pro plynové konvektomaty PNC 922678
- Zavázeční vozík s integrovanou klecí, 15x1/1 - rozteč 84mm PNC 922683
- Sada pro bezpečnostní ukotvení konvektomatu ke zdi PNC 922687
- Sada pro ukotvení nohou, konvektomaty 20 vsunů, v. 150 mm PNC 922707
- Grilovací rošt GN1/1, mřížkovaný "X" PNC 922713
- Držák teplotní sondy pro tekuté pokrmy. Držák se jednoduchým způsobem připevní na konstrukci vodičích lišt na plechy/GN nádoby bez nutnosti použití náradí. PNC 922714
- Digestoř, s ventilátorem, konvektomaty 20x1/1 PNC 922730
- Digestoř, bez ventilátoru, konvektomaty 20x1/1 PNC 922735
- Držák na madlo zavázečního vozíku - 20x1/1 a 2/1 PNC 922743
- Plech pro tradiční statické pečení, v. 100mm PNC 922746
- Grilovací tál, oboustranný (hladký-vroubkovaný), 400x600mm PNC 922747
- Zavázeční vozík s integrovanou klecí, 20xGN1/1 - rozteč 63mm PNC 922753
- Zavázeční vozík s integrovanou klecí, 16xGN1/1 - rozteč 80mm PNC 922754
- Banketový vozík s klecí na 54 talířů ke konvektomatu a zchlazovači 20xGN1/1, rozteč 74mm PNC 922756
- Zavázeční vozík s klecí na 16 pekařských plechů 400x600mm, rozteč 80mm, ke konvektomatu a zchlazovači 20xGN1/1 PNC 922761
- Banketový vozík s klecí na 45 talířů ke konvektomatu a zchlazovači 20xGN1/1, rozteč 90mm PNC 922763
- Sada pro kompatibilitu závázečních vozíků k AOS (vyráběných do 2019) se SkyLine konvektomaty 20 GN1/1 PNC 922769
- Sada pro kompatibilitu AOS konvektomatů 20 GN se SkyLine závázečními vozíky PNC 922771
- Redukční ventil přívodního tlaku vody PNC 922773
- Prodloužení kondenzační trubky, 37cm PNC 922776

- GN1/1-40mm, nepřilnavý povrch  
Vhodný pro: - pečení (koláče, buchty, pizza, focaccia, chléb) - smažení (obalované řízky, zelenina, houby) - snadné mytí PNC 925001
- GN1/1-60mm, plech s nepřilnavým povrchem PNC 925002
- Grilovací tál GN1/1, oboustranný (hladký-vroubkovaný), pro konvektomaty PNC 925003
- Grilovací rošt GN1/1, ALU PNC 925004
- GN1/1 - plech na 8x sázená vejce/palačinky/hamburgery PNC 925005
- GN1/1 - pečící plech s podélnými okraji PNC 925006
- GN1/1 - plech na 4ks baget PNC 925007
- Rošt na pečené brambory GN/1 - 28ks/rošt PNC 925008
- GN1/2-20mm, plech s nepřilnavým povrchem PNC 925009
- GN1/2-40mm, nepřilnavý povrch PNC 925010
- GN1/2-60mm, plech s nepřilnavým povrchem PNC 925011